

Línea Comercial



- ✓ **CONTROL DE TEMPERATURA INTELIGENTE**
Optimiza y reduce tu consumo de energía.
- ✓ **ACOMODO VERSÁTIL**
Incluye 8 parrillas de posiciones y ofrece 10 niveles de exhibición.
- ✓ **VISIBILIDAD Y AISLAMIENTO**
2 puertas con triple cristal y sistema de autocierre.
- ✓ **DISPLAY PERSONALIZABLE**
Display superior iluminado personalizable.
- ✓ **AISLAMIENTO DE CALIDAD**
Paredes inyectadas con ciclopentano de alta densidad.



Línea Comercial



ESPECIFICACIONES TÉCNICAS

Dimensiones exteriores

Alto:	1991 mm (78.38")
Ancho:	1376 mm (54.17")
Profundo:	691 mm (27.20")

Dimensiones interiores

Alto:	1329 mm (52.32")
Ancho:	1225 mm (48.22")
Profundo:	560 mm (22.04")

Capacidad interior útil

Volumen utilizable:	786 lts (27.79ft)
---------------------	-------------------

Materiales

Puertas:	2 (Triple cristal)
Parrillas:	8 (Acero prepintado)
Dimensión de charolas:	Ancho: 596.90 mm (23.5") Profundo: 514.35 mm (20.25")

Datos de rendimiento de refrigeración

Refrigerante:	R404a
Cantidad:	0.834 kg (29.42 oz)
Potencia de compresor:	1 1/4 HP / 844 Watts
Temperatura de	
*Evaporización:	-30 °C
*Exhibición:	-16 A -22 °C
Método de deshielo:	Eléctrico por resistencias
Evaporador	Ventilación Forzada de aire
Método de expansión	Capilar
Cut In	-16°C
Cut Out	-20°C

Datos eléctricos:

Fuentes de alimentación:	115V / 60HZ
Amperaje:	7.9 A
Volumen:	787 Lts (27.79 ft3)
Consumo:	18.129 KW/24Hrs
Longitud de cable:	1.9 m (6.2")
Iluminación:	LED
Módulos LED:	2
LED por módulo:	28
Controlador:	FUENTE 24V
Tipo de enchufe:	NEM A 5-15 P
Control de temperatura:	ERC 112

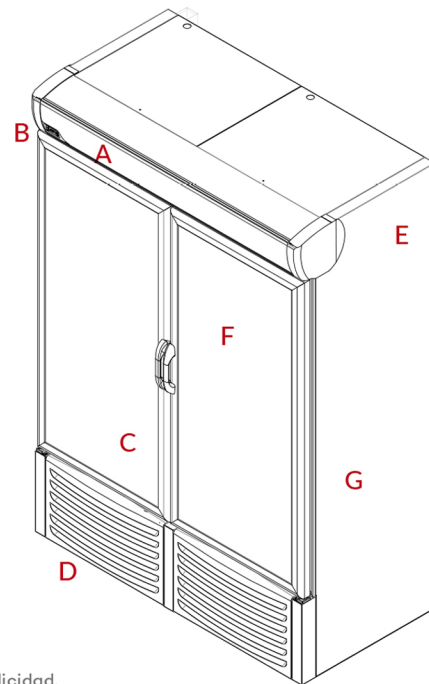
Datos logísticos:

Cargas de remolque:	48' : 28 53' : 32
Peso embalaje:	103.80 kg (228.83lb)

Dimensiones de embalaje

Alto:	2030 mm (79.92")
Ancho:	1450 mm (57.08")
Profundo:	760 mm (29.92")

PARTES / VISTAS DEL EQUIPO



- A. Display iluminado para publicidad.
- B. Control de Temperatura Inteligente
- C. Piso en acero inoxidable
- D. Charola evaporadora de líquidos.
- E. Acabado exterior de lámina en color blanco.
- F. 2 Puertas con triple cristal y sistema de autocierre.
- G. Paredes inyectadas con ciclopentanode alta densidad.

